



WM подвеска трапеция для профлиста

тип 678



стальной держатель с регулировкой высоты

имеет сертификат**



** в тракте сертификации

Особенности изделия:

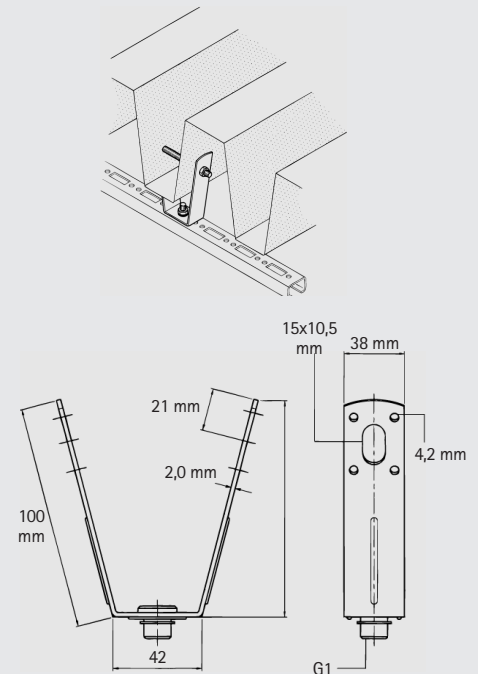
- для монтажа на профлисте при помощи заклёпок или резьбового прута
- может быть одновременно использована как регулятор высоты благодаря оборачиваемой крепёжной гайке

Технические особенности:

- сделаны из стали 1.0332
- оцинкованы гальванически
- оборачиваемая крепёжная гайка высота 15мм, оцинкована гальванически
- каталоговый № 6785001 без крепёжной гайки (со сквозным отверстием 13мм)

кат.№	G1 (Ø)	рекомендуемые нагрузки (N)*
678 5 001	13 mm	2300
678 5 008	M8	2300
678 5 010	M10	2300

*толщина металла профильного листа: 0,75мм



WM перфоратор для профлиста

тип 692



технические особенности:

- вес около 5,5 кг.
- макс. Расстояние между пробойниками 85мм

катал. №	описание:
692 0 012	перфоратор для профильного листа с пробойниками Ø 10,5мм
692 0 013	запасные пробойники (пара) Ø 10,5мм

