

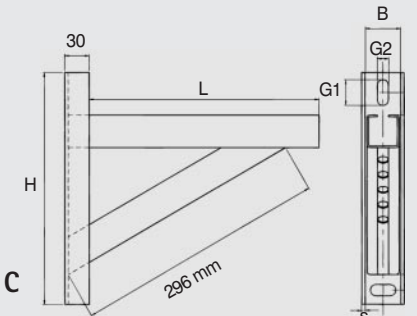
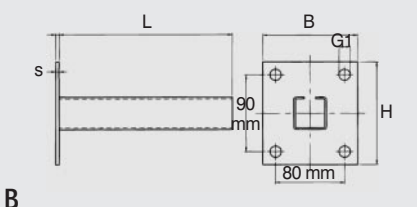
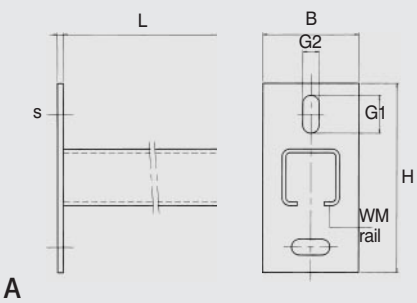


WM консоли стеновые

тип 660

плоская стеновая полоса с приваренной шиной монтажной типа С

WM RapidRail®



Смотри так-же:

- стр. Е 0.1 *WN* шины монтажные
- стр. Е 1.1 *WM* быстроустанавливающиеся гайки
- стр. Е 1.2 *WM* быстроустанавливающиеся болты
- стр. 1.5 *WM* RapidRail® быстроустанавливающиеся маятниковые болты
- стр. Е 8.2 монтажные примеры
- стр. Е 9.1 таблицы нагрузок
- стр. К 2.6 *WM* стеновые консоли из нержавеющей стали

Особенности изделия:

- большой выбор стеновых консолей
- монтажные отверстия в стеновой полосе повернуты друг к другу под углом 90°, с целью облегчения монтажа

Технические особенности:

- сделаны из стали 1.0332
- оцинкованы гальванически
- сварка CO₂
- консоли типа WM 15 с возможностью монтажа быстроустанавливающихся болтов с двух сторон
- шины типа WM 1,2, и 14 имеют выгравированную с боку шкалу в см

кат. №	модель	L (мм)	G1 (мм)	G2 (мм)	H (мм)	B x s (мм)	шина
RapidRail® 660 3 015	A	150	25	11	110	38 x 5,0	WM0
RapidRail® 660 3 019	A	200	25	11	110	38 x 5,0	WM0
RapidRail® 660 3 115	A	150	25	11	110	48 x 5,0	WM1
RapidRail® 660 3 120	A	200	25	11	110	48 x 5,0	WM1
RapidRail® 660 3 125	A	250	25	11	110	48 x 5,0	WM1
RapidRail® 660 3 130	A	300	25	11	110	48 x 5,0	WM1
RapidRail® 660 3 715	A	150	25	11	110	38 x 4,0	WM15
RapidRail® 660 3 720	A	200	25	11	110	38 x 4,0	WM15
RapidRail® 660 3 725	A	250	25	11	110	38 x 4,0	WM15
RapidRail® 660 3 215	A	150	25	11	110	48 x 5,0	WM2
RapidRail® 660 3 220	A	200	25	11	110	48 x 5,0	WM2
RapidRail® 660 3 225	A	250	25	11	110	48 x 5,0	WM2
RapidRail® 660 3 230	A	300	25	11	110	48 x 5,0	WM2
RapidRail® 660 3 240	A	400	25	11	110	48 x 5,0	WM2
RapidRail® 660 3 250	A	500	25	11	110	48 x 5,0	WM2
660 3 335	A	350	34	14	160	70 x 8,0	WM3
660 3 355	A	550	34	14	160	70 x 8,0	WM3
660 3 616	A	160	25	11	130	48 x 5,0	WM14
660 3 620	A	200	25	11	130	48 x 5,0	WM14
660 3 624	A	240	25	11	130	48 x 5,0	WM14
660 3 632	A	320	25	11	130	48 x 5,0	WM14
660 3 636	A	360	25	11	130	48 x 5,0	WM14
660 3 640	A	400	25	11	130	48 x 5,0	WM14
660 3 644	A	440	25	11	130	48 x 5,0	WM14
660 3 648	A	480	25	11	130	48 x 5,0	WM14
660 3 652	A	520	25	11	130	48 x 5,0	WM14
660 3 656	A	560	25	11	130	48 x 5,0	WM14
660 3 660	A	600	25	11	130	48 x 5,0	WM14
660 3 664	A	640	25	11	130	48 x 5,0	WM14
660 3 672	A	720	25	11	130	48 x 5,0	WM14
660 3 604	A	1040	25	11	130	48 x 5,0	WM14
660 3 421	B	205	13	-	120	110 x 4,0	WM14
660 3 422	B	220	13	-	120	110 x 4,0	WM14
660 3 423	B	230	13	-	120	110 x 4,0	WM14
660 3 425	B	250	13	-	120	110 x 4,0	WM14
660 3 432	B	315	13	-	120	110 x 4,0	WM14
660 3 530	C	300	30	13	270	42 x 4,0	WM14
660 3 545	C	450	30	13	270	42 x 4,0	WM14
660 3 560	C	600	30	13	270	42 x 4,0	WM14