



для вентиляционных
каналов

WM крепления для вентиляционных каналов

тип 409

одинарные уголки с двойным
резиновым амортизатором,
либо без амортизатора

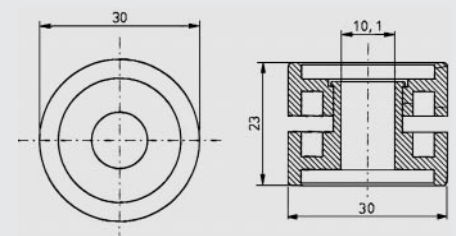
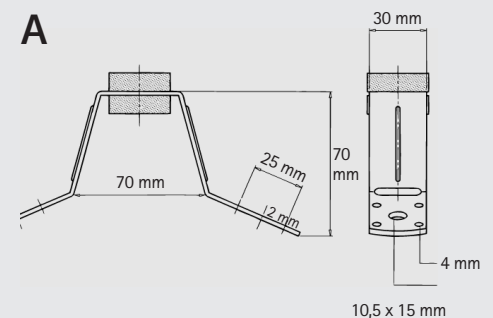
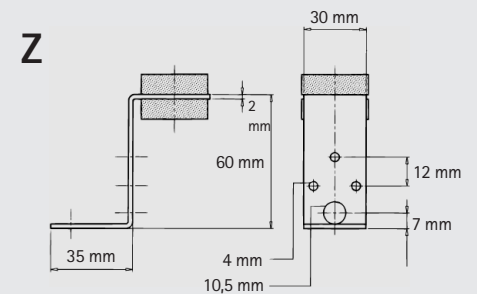
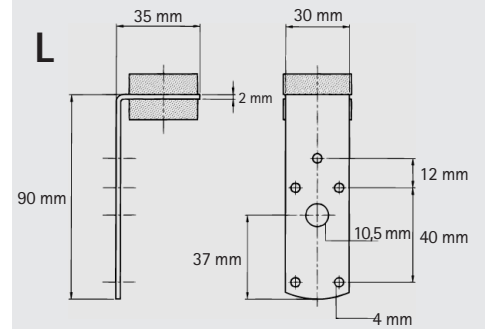


Особенности изделия:

- для подвешивания вентиляционных каналов под потолком
- каталоговый № 412 5 00X оснащен звукоизоляцией соответствующей нормам DIN 4109

Технические особенности:

- сделан из стали 1.0332
- оцинкован гальванически
- отверстия для клёпки 4,2 мм
- каталоговый № 412 5 00X с двойным амортизатором соединён с шайбами для резьбовых прутов до M10



кат. № с амортизатором	кат. № без амортизатора	тип	рекомендуемая нагрузка*
412 5 001	412 9 001	L	700 N
412 5 003	412 9 003	Z	700 N
412 5 005	412 9 005	A	1500 N

* смотри стр. С 1.4



Каталоговый № 412 5 006:
резиновый амортизатор
соединённый с шайбой

Смотри так-же::

стр. С 1.4 *WM* монтажные
примеры